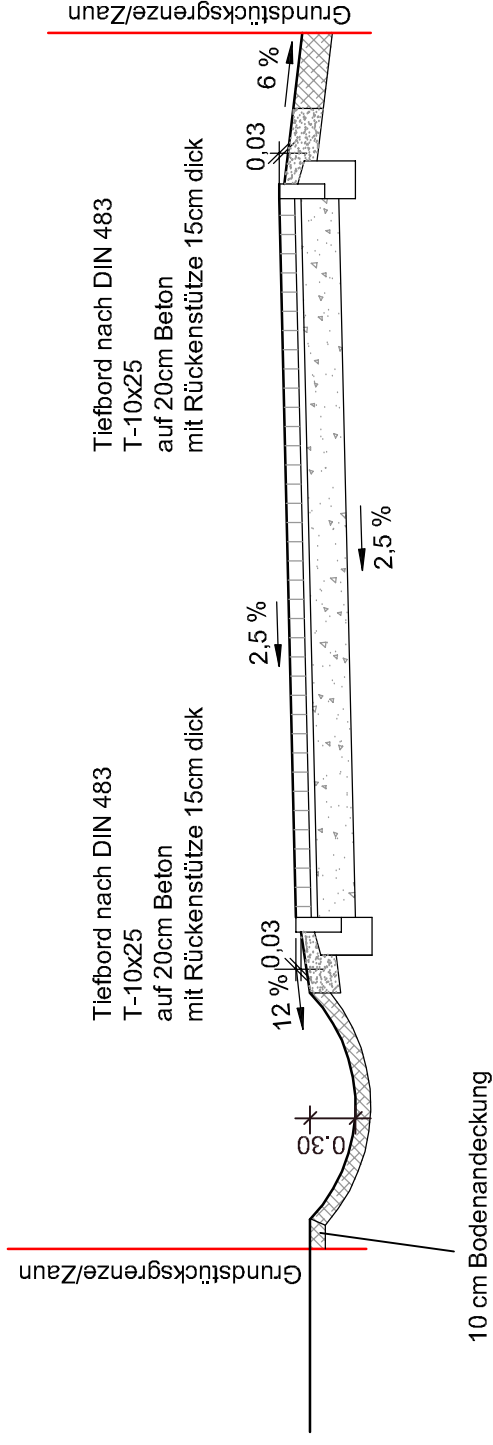
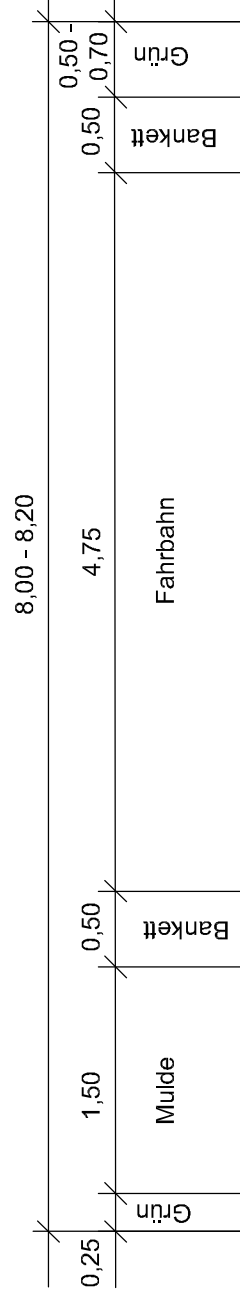


Waldstraße, Potsdamer Straße, Kurze Straße Teichstraße (mit Einengung)



10 cm Bodenandeckung

Fahrbahn, Bauklasse 0,3
Frostempfindlichkeit F 1

- 8 cm Betonpflaster
- 4 cm Pflastersand $\rightarrow E_{V2} = 120 \text{ MPa}$
- 25 cm Schottertragschicht $\rightarrow E_{V2} = 45 \text{ MPa}$
- 37 cm

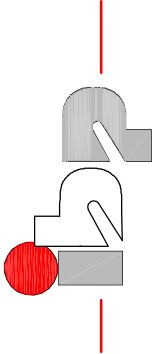
Fahrbahn, Bauklasse 1,0 (Teichstraße)
Frostempfindlichkeit F 1

- 8 cm Betonpflaster
- 4 cm Pflastersand $\rightarrow E_{V2} = 150 \text{ MPa}$
- 30 cm Schottertragschicht $\rightarrow E_{V2} = 45 \text{ MPa}$
- 42 cm

Nr.	Art der Änderung	Datum	Name

Vorhaben:
**Gemeinde Zeuthen
Straßenbau im Bereich Heideberg**

Bauherr:
**Gemeinde Zeuthen
Schillerstraße 1
15735 Zeuthen**



Ingenieurbüro für Bauplanung GmbH
Bötzeestraße 119
15345 Eggersdorf
Tel.: 03341-424275
Fax: 03341-424123
e-mail: info@ibp-ingbuero.de

Teilvorhaben	Regelquerschnitte	
Straßenbau	Waldstraße, Potsdamer Straße, Kurze Straße, Teichstr. Planungsstand	
Zeichner <i>EA</i>	Vorplanung	
Bearbeiter <i>SA</i>	Maßstab	Datum
Holm	1:50	02/2018
Geschäftsführer	Objekt-Nr.	Zeichnungs-Nr.
Henkel	16 790	3.1