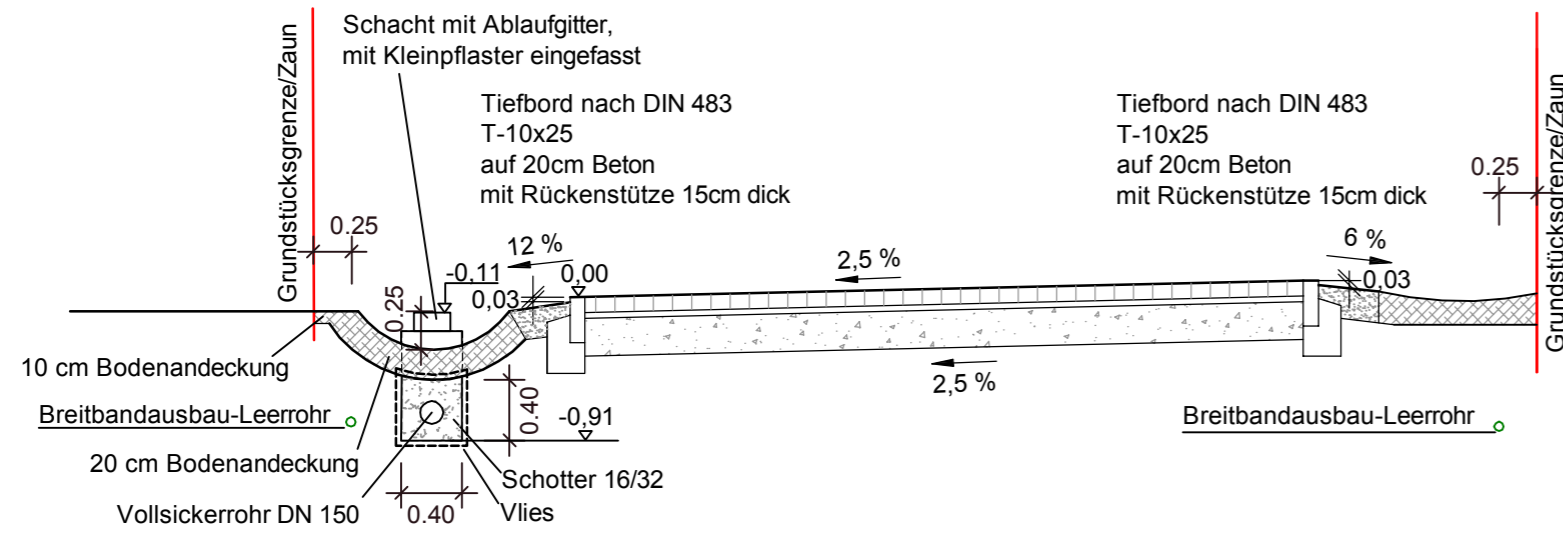
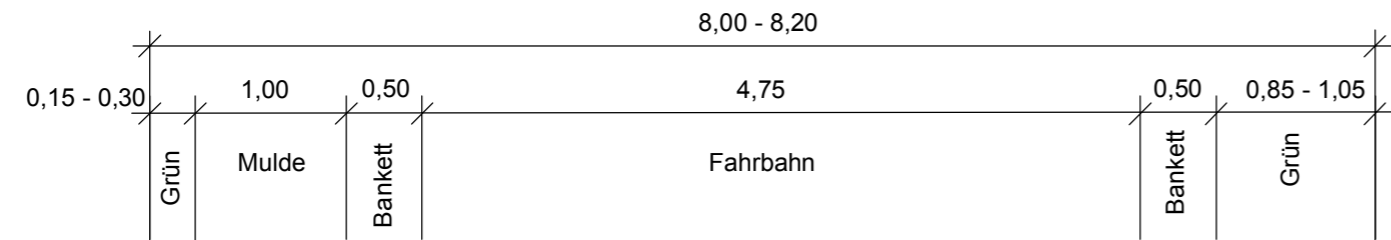


Waldstraße, Potsdamer Straße, Kurze Straße
Teichstraße



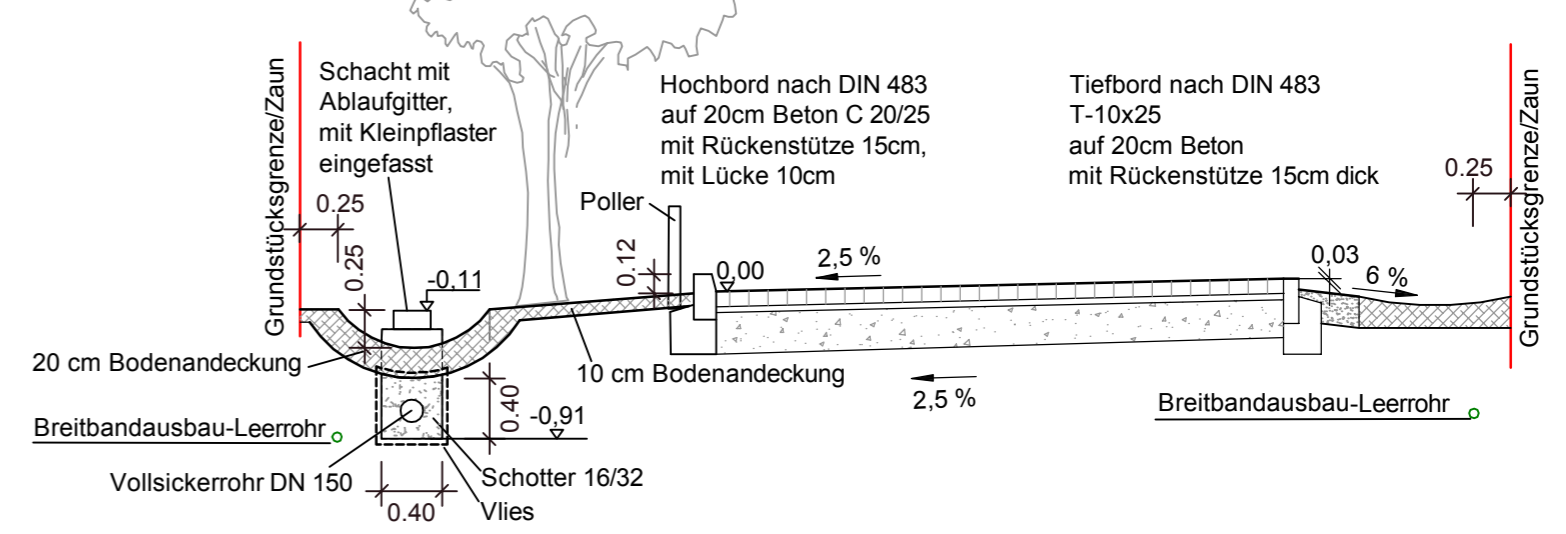
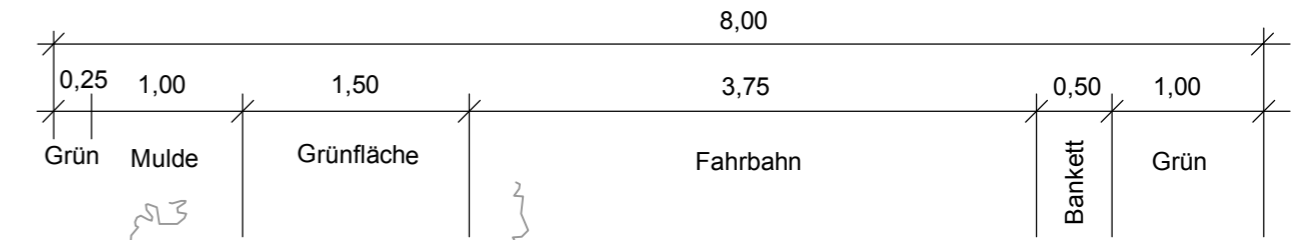
Fahrbahn, Bauklasse 0,3
Frostempfindlichkeit F 1

8 cm Betonpflaster	E _{V2} = 120 MPa
4 cm Pflastersand	
25 cm Schottertragschicht	E _{V2} = 45 MPa
37 cm	

Fahrbahn, Bauklasse 1,0 (Teichstraße)
Frostempfindlichkeit F 1

8 cm Betonpflaster	E _{V2} = 150 MPa
4 cm Pflastersand	
30 cm Schottertragschicht	E _{V2} = 45 MPa
42 cm	

Teichstraße
Einengung links



Nr.	Art der Änderung	Datum	Name

Vorhaben:	Gemeinde Zeuthen Straßenbau im Bereich Heideberg
-----------	---

Bauherr:	Gemeinde Zeuthen Schillerstraße 1 15735 Zeuthen
----------	--

 Ingenieurbüro für Bauplanung GmbH Bötzeestraße 119 15345 Eggersdorf Tel.: 03341-424275 Fax: 03341-424123 e-mail: info@ibp-ingbuero.de	Teilvorhaben Straßenbau	Planbezeichnung Regelquerschnitte Waldstraße, Potsdamer Straße, Kurze Straße, Teichstr.
	Zeichner Ehret	Planungsstand Ausführungsplanung
Bearbeiter Holm	Datum 07/2018	Zeichnungs-Nr. 3.1
Geschäftsführer Henkel	Objekt-Nr. 16 790	