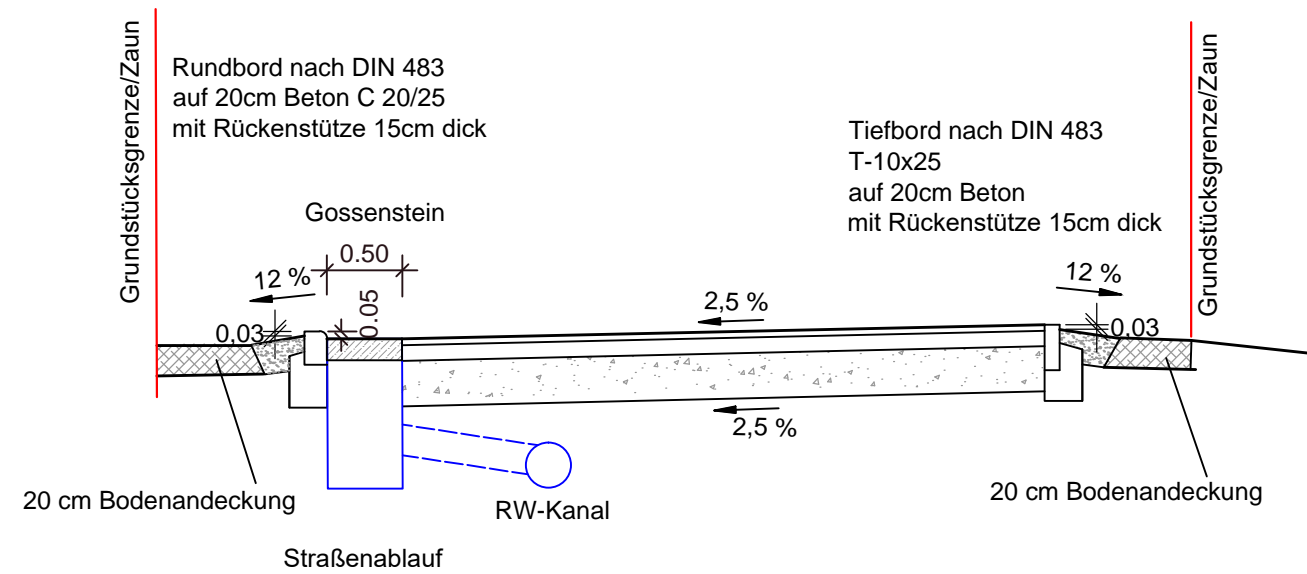
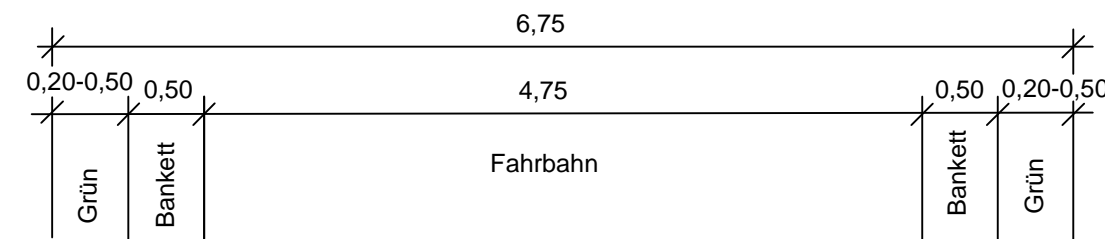


Schmöckwitzer Straße, Stat. 0+116.650 - 0+216.500



Fahrbahn, Bauklasse 1,0 (Schmöckwitzer Str.)
Frostempfindlichkeit F 1

- 4 cm Asphaltdecke
- 10 cm Asphalttragschicht $E_{V2} = 150 \text{ MPa}$
- 30 cm Schottertragschicht $E_{V2} = 45 \text{ MPa}$
- 44 cm

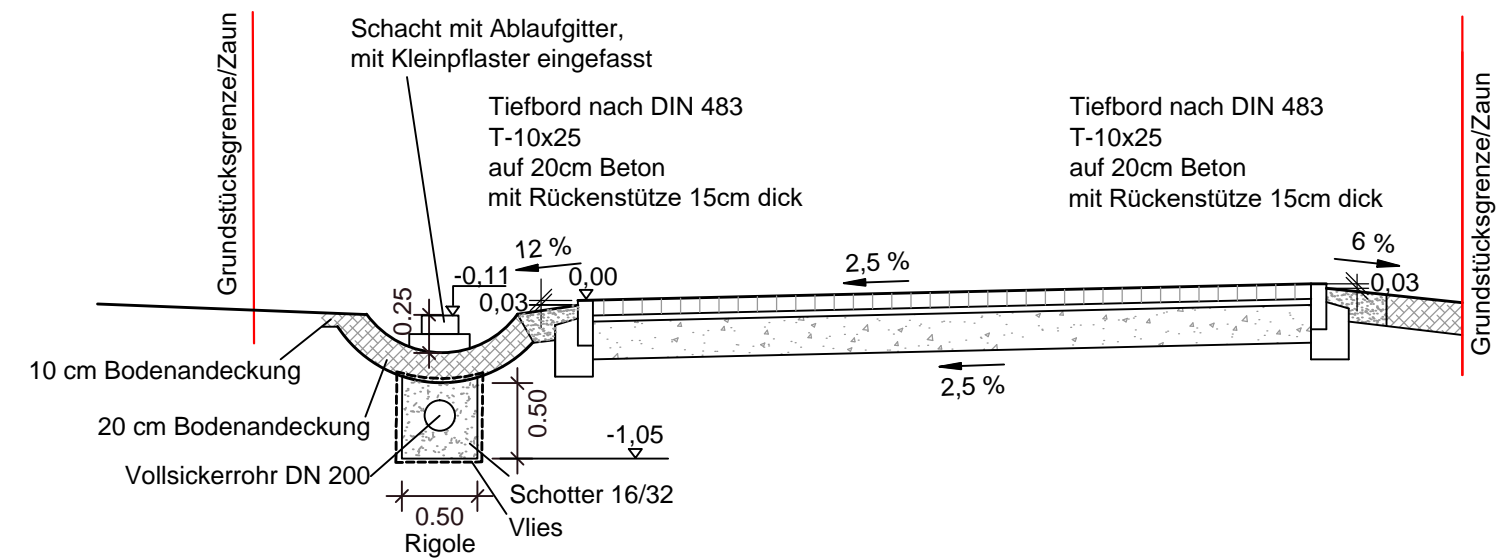
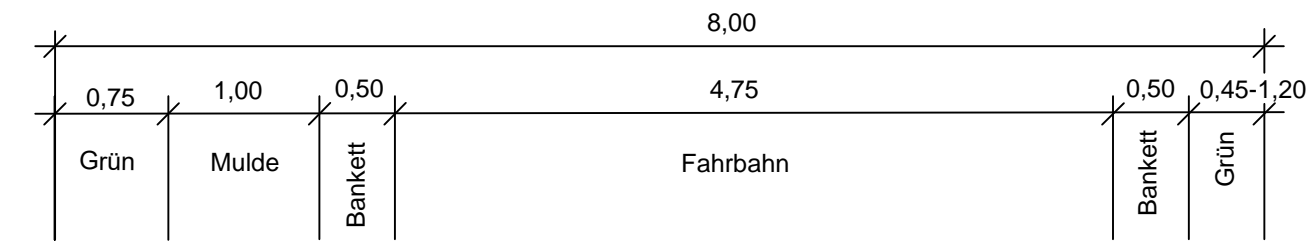
Fahrbahn, Bauklasse 1,0 (Schmöckwitzer Str./Müggelstr.)
Frostempfindlichkeit F 1

- 8 cm Betonpflaster
- 4 cm Pflastersand $E_{V2} = 150 \text{ MPa}$
- 30 cm Schottertragschicht $E_{V2} = 45 \text{ MPa}$
- 42 cm

Zufahrten, Bauklasse 0,3
Frostempfindlichkeit F 1

- 8 cm Betonpflaster
- 4 cm Pflastersand $E_{V2} = 120 \text{ MPa}$
- 25 cm Schottertragschicht $E_{V2} = 45 \text{ MPa}$
- 37 cm

Schmöckwitzer Straße/Müggelstraße



Nr.	Art der Änderung	Datum	Name

Vorhaben: **Gemeinde Zeuthen
Straßenbau Heideberg 2. BA**

Bauherr: **Gemeinde Zeuthen
Schillerstraße 1
15735 Zeuthen**

Ingenieurbüro für Bauplanung GmbH
Bötzseestraße 119
15345 Eggersdorf
Tel.: 03341-424275
Fax: 03341-424123
e-mail: info@ibp-ingbuero.de

Teilvorhaben	Straßenbau	Planbezeichnung	Regelquerschnitte
Zeichner	<i>Eh</i>	Planungsstand	Vorplanung
Bearbeiter	<i>dk</i>	Maßstab	1:50
Hold		Datum	10/2020
Geschäftsführer		Objekt-Nr.	20 876
Henkel		Zeichnungs-Nr.	3.1